

SOLUÇÕES FORTLEV PARA
INSTALAÇÕES PREDIAIS

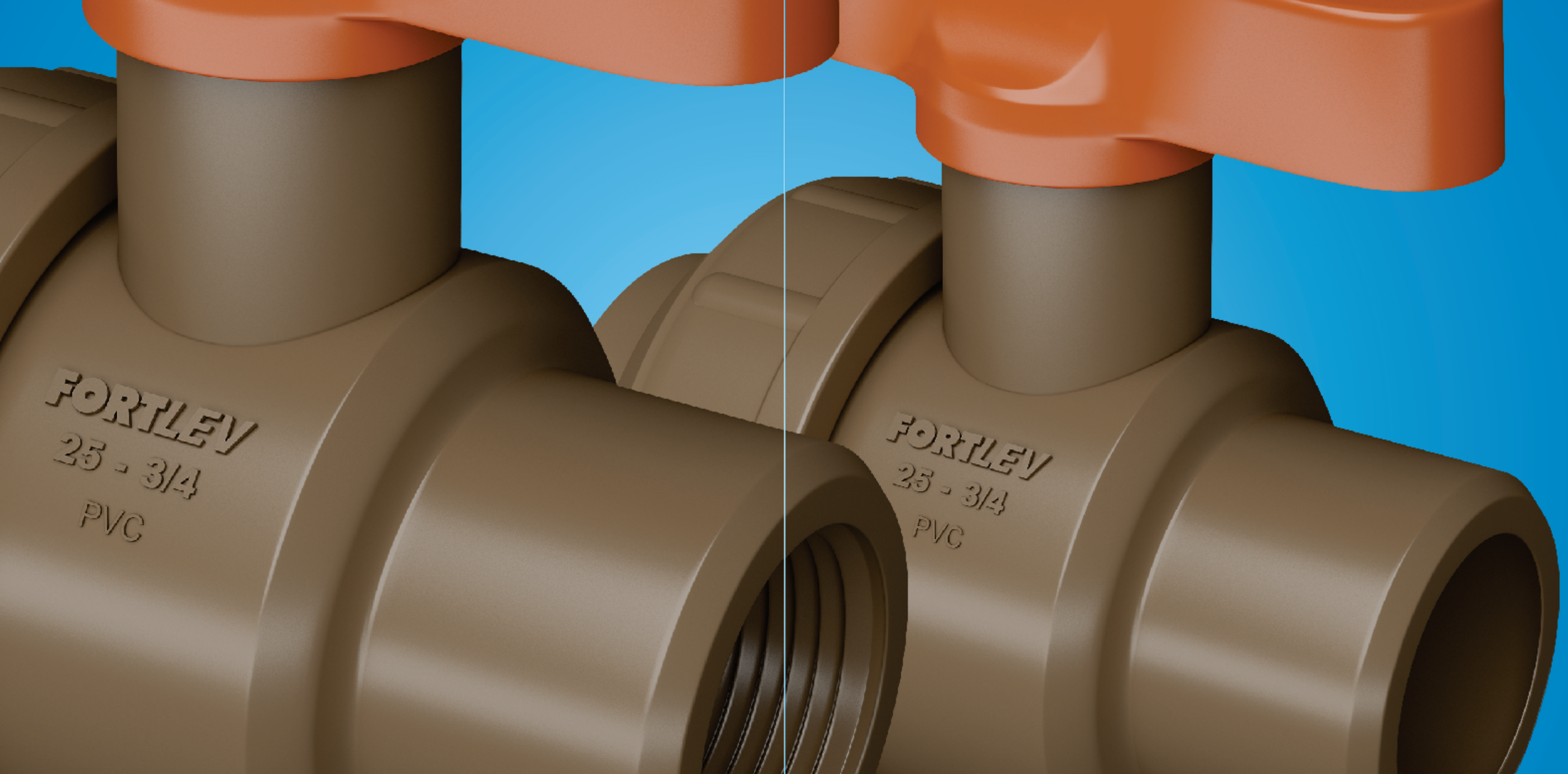
REGISTROS COM UNIÃO

ÁGUA FRIA



FORTLEV®

É MUITO MAIS CAIXA D'ÁGUA



MUITO MAIS PRATICIDADE E

SEGURANÇA NAS INSTALAÇÕES

A FORTLEV é a maior empresa de soluções para armazenamento de água do Brasil. Campeã de vendas no seu segmento, garante a liderança no mercado nacional e mantém forte presença em outros países. Cumpre rigorosos padrões mundiais de qualidade, está qualificada pelas normas brasileiras e internacionais e possui a certificação do PBQP-H (Programa Brasileiro da Qualidade e Produtividade do Habitat) do Ministério das Cidades. Conta com mais de mil colaboradores que atuam em cinco unidades fabris – Espírito Santo, Bahia, São Paulo, Santa Catarina e Pernambuco - responsáveis pela produção de milhares de toneladas de peças por mês.

Para cuidar e manter a qualidade da água e do meio ambiente, a FORTLEV oferece soluções exclusivas em polietileno (rotomoldagem), fibra de vidro (spray-up e SMC) e PVC (extrusão e injeção). Sua ampla gama de produtos atende às mais exigentes necessidades do consumidor. Ao aliar tecnologia e versatilidade na produção de suas peças, a FORTLEV vem consolidando sua marca no mercado com soluções inovadoras que cuidam da água, das instalações prediais, da saúde das pessoas e do meio ambiente. Nas próximas páginas, a FORTLEV apresenta mais um produto com a garantia de oferecer muito mais qualidade e segurança ao seu bem-estar.

Registros de Esfera com União FORTLEV

O cuidado com a água e a vocação da FORTLEV em oferecer soluções cada vez mais completas e inovadoras levou a empresa a ampliar sua linha de Registros para água fria.

O Registro com União se apresenta como o modelo preferido pelos instaladores, por permitir a fácil desmontagem da tubulação para manutenção de bombas e equipamentos.

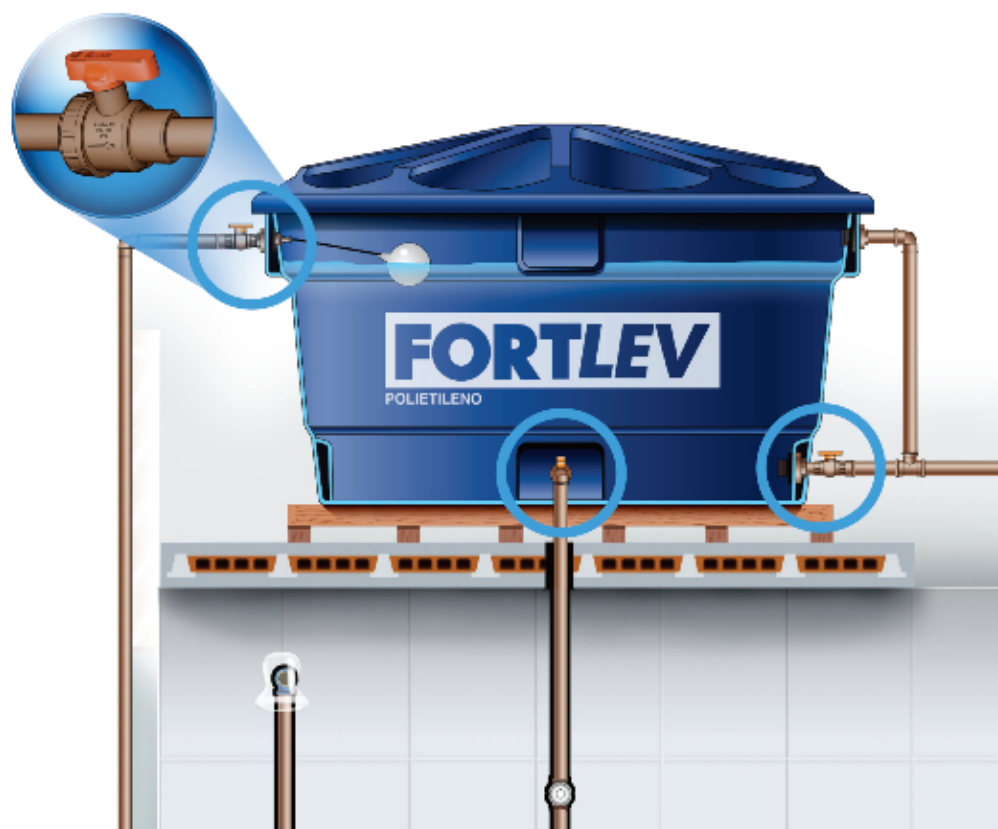
Os produtos se destacam pela inovação, alto padrão tecnológico e atributos superiores. Seguem rigorosos padrões de qualidade e são produzidos em uma moderna unidade fabril dedicada exclusivamente à produção dos produtos para instalações prediais em PVC (Policloreto de Vinila).

Função:

Controle da passagem da água fria pela tubulação, permitindo o bloqueio total do fluxo para manutenções, instalações, limpeza e outras necessidades.

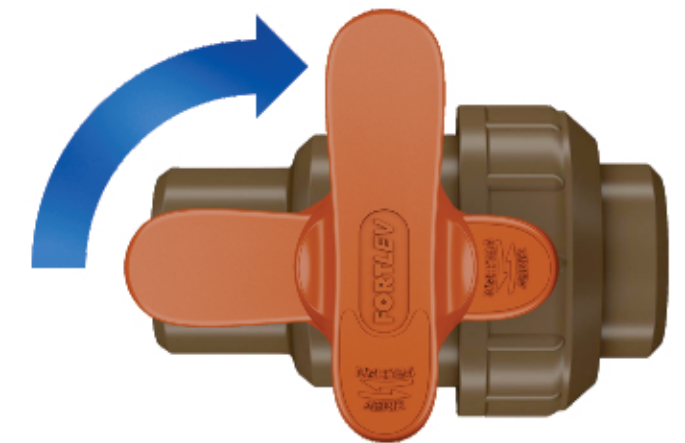
Aplicações:

Na entrada e nas saídas dos reservatórios, nos barriletes de edifícios, em piscinas, saunas, banheiras de hidromassagem, indústrias, entre outros.



É MUITO MAIS

- **Praticidade:** fácil e rápida operação de abertura e fechamento, com apenas ¼ de volta e acionamento suave.
- **Segurança:** o exclusivo mecanismo interno impede que a esfera seja lançada para fora, ao desmontar o registro com a rede em carga.
- **Durabilidade e estanqueidade.**



BENEFÍCIOS

Praticidade: fácil e rápida operação de abertura e fechamento.

Facilidade e Segurança na instalação e manutenção.

Estanqueidade e Durabilidade: elevada vida útil, resistente a altas pressões, produtos químicos e corrosão.

CARACTERÍSTICAS

- Abertura/fechamento com apenas ¼ de volta e indicação no volante.
- Volante anatômico, de acionamento suave.

- Instalação através de juntas soldáveis ou roscáveis.
- Possui seta indicativa no corpo do registro com o sentido da passagem da água.
- Totalmente desmontável.
- O exclusivo mecanismo interno impede que a esfera seja lançada para fora, ao desmontar o registro com a rede em carga.

- Matéria-prima: PVC.
- Sistema de juntas e vedações que garante total estanqueidade.
- Bolsas reforçadas.

Características técnicas

Disponível nas versões:

- Soldável 20, 25, 32, 40, 50 e 60 mm
- Roscável 1/2", 3/4", 1", 1 1/4", 1 1/2" e 2"

Pressão de serviço

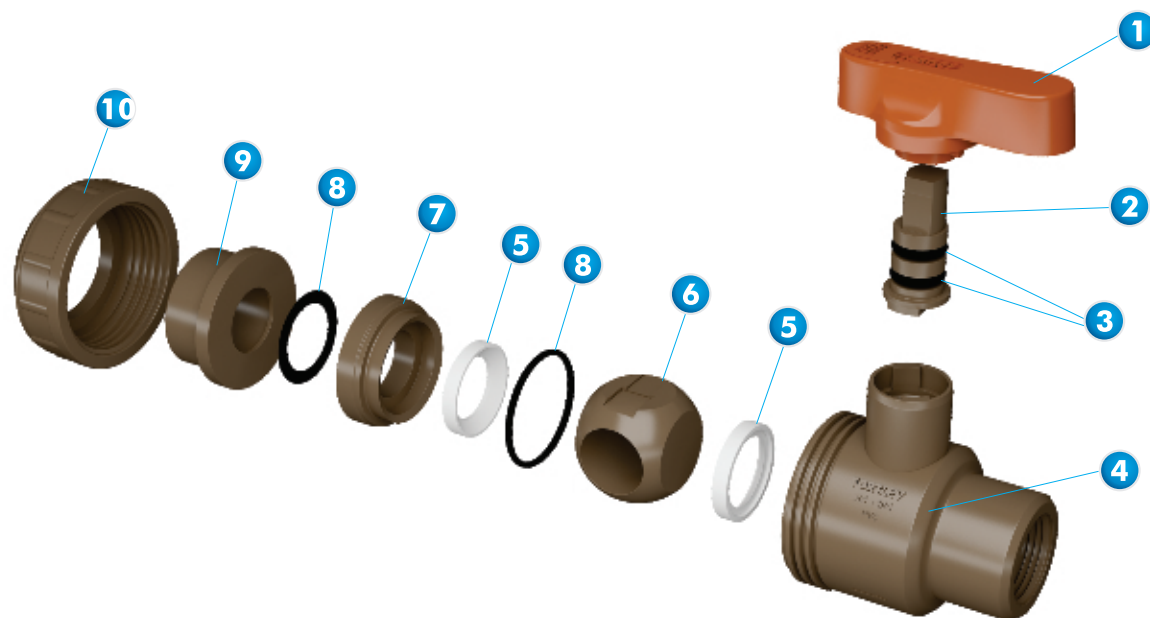
Verifique na tabela abaixo a pressão máxima de serviço (kgf/cm²) para cada diâmetro de Registro, em função da temperatura da água:

Diâmetro	25°C	25 a 35°C	35 a 45°C	45 a 60°C
20, 25, 32mm 1/2", 3/4", 1"	16	12,8	9,6	6,4
40, 50, 60mm 1 1/4", 1 1/2", 2"	10	8	6	4

Normas técnicas

- Procedimentos de instalação conforme norma ABNT NBR 5626 Instalação Predial de Água Fria.

Componentes:



CORPO

- Indicação do sentido de fluxo.
- Bolsas reforçadas.



ESFERA

- Exclusivo mecanismo impede que a esfera seja lançada para fora ao desmontar o registro com a rede em carga.

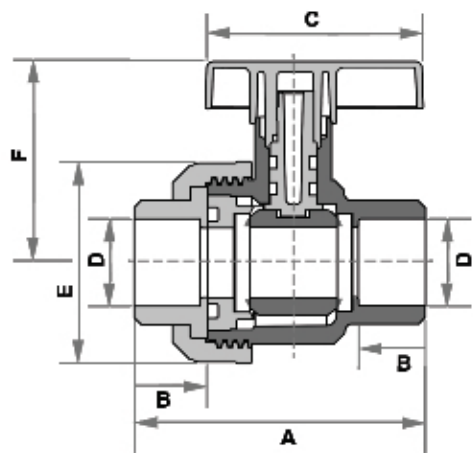


VOLANTE

- Abertura com apenas 1/4 de volta.
- Anatômico.
- Indicação de abertura/fechamento.
- Cor (laranja) facilita a localização.

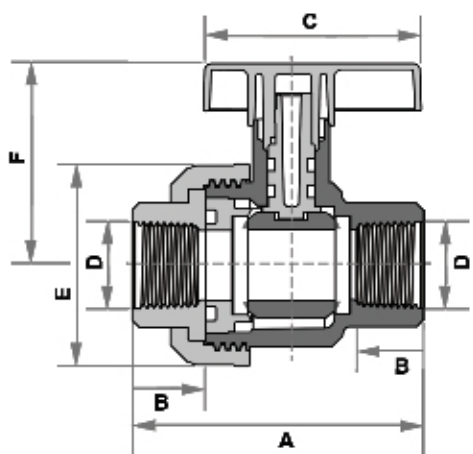
Nº	Descrição	Material
1	Volante	PVC
2	Haste do Volante	PVC
3	Vedações da Haste	Borracha Nitrílica
4	Corpo	PVC
5	Vedações da Esfera	Polietileno
6	Esfera	PVC
7	Retentor Interno	PVC
8	Vedações do Retentor	Borracha Nitrílica
9	Bolsa Lisa/Roscável	PVC
10	Porca da Bolsa	PVC

Modelos e Dimensões:



Registro com União Soldável

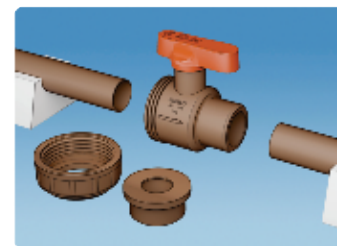
Dimensões (mm)	A	B	C	D	E	F	Embalagem (peças)
20	72,4	16,0	62,1	20	48,3	51,0	10/150
25	83,2	18,9	62,0	25	57,5	57,8	10/120
32	96,2	22,4	75,0	32	66,0	66,2	5/80
40	107,9	26,2	75,0	40	77,0	67,0	5/60
50	132,3	31,2	105,0	50	92,4	84,9	2/32
60	158,6	36,7	105,0	60	113,1	99,0	2/20



Registro com União Roscável

Dimensões (mm)	A	B	C	D	E	F	Embalagem (peças)
1/2"	72,4	16,0	62,1	1/2"	48,3	51,0	10/150
3/4"	83,2	18,9	62,0	3/4"	57,5	57,8	10/120
1"	96,2	22,2	75,0	1"	66,0	66,2	5/80
1 1/4"	107,9	26,2	75,0	1 1/4"	77,0	67,0	5/60
1 1/2"	132,3	31,2	105,0	1 1/2"	92,4	84,9	2/32
2"	158,6	36,7	105,0	2"	113,1	99,0	2/20

Passo-a-passo de Instalação



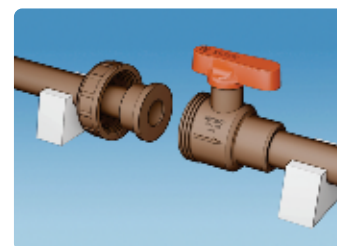
1º Passo

Determine o alinhamento da tubulação, retire a porca e a bolsa destacável. Verifique a seta indicativa no corpo do Registro com o sentido do fluxo de água.



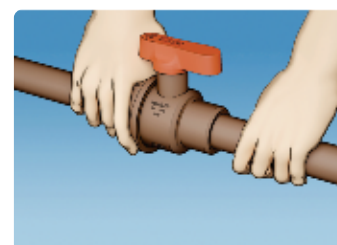
2º Passo

Faça a soldagem do corpo do Registro. Cuide para que o adesivo não escorra para dentro do registro, pois o contato do adesivo com as vedações poderão prejudicar o desempenho do produto. Para os Registros roscáveis, aplique Fita Veda Rosca na extremidade do tubo.



3º Passo

Encaixe a porca e solde a bolsa destacável na outra extremidade da tubulação.



4º Passo

Após a secagem, una a bolsa destacável ao corpo do Registro, apertando manualmente a porca.

Dica FORTLEV

Para facilitar a manutenção nos trechos da rede hidráulica sem interromper a utilização da água em toda a casa, instale Registros de Esfera FORTLEV no Barrilete, nas Colunas de Distribuição e nos Ramais.



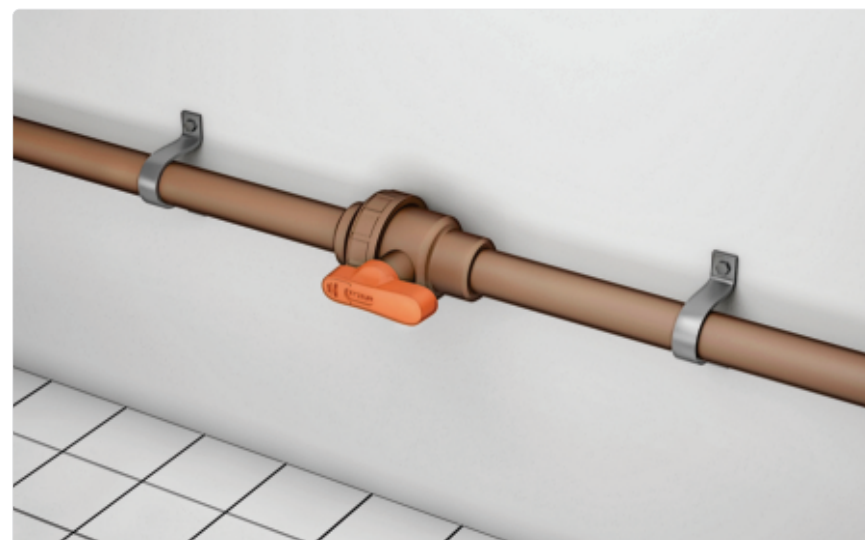
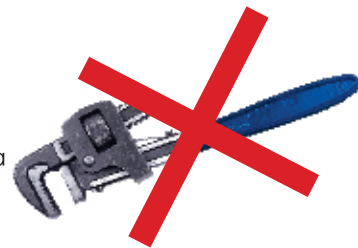
Recomendações

Aplicação:

- Os Registros FORTLEV são desenvolvidos para água fria, portanto não é recomendada a utilização com líquidos agressivos ou líquidos com partículas sólidas que provoquem abrasão e desgaste.
- Não embutir nas paredes.
- O Registro de Esfera não é recomendado para regulagem do fluxo. Não deixá-lo semi-aberto, para não danificar as vedações.

Instalação:

- Não utilizar ferramentas para aperto da porca, abertura ou fechamento do Registro.
- Por serem peças mais pesadas, devem sempre ser sustentadas para que não ocasionem esforços concentrados na tubulação.
- O Registro deve ficar protegido da exposição solar e do efeito da expansão ou retração da tubulação. É recomendada a instalação de liras nos trechos longos da tubulação.
- Ao instalar em locais muito próximos à parede, posicione o Registro de forma a facilitar a abertura e fechamento do volante.



Garantia

Os Registros de Esfera com União FORTLEV têm garantia de 5 anos, a partir da emissão da nota fiscal do produto. Por isso, guarde a nota fiscal de compra do produto e siga rigorosamente as indicações referentes ao transporte, manuseio, assentamento e instalação, que asseguram a garantia de qualidade pelo tempo indicado.

FALE COM A FORTLEV

A FORTLEV está totalmente a disposição para atendê-lo em caso de qualquer dúvida.

Entre em contato através do e-mail
faleconosco@fortlev.com.br



Os Produtos FORTLEV são qualificados no Programa de Garantia da Qualidade de Tubos e Conexões de PVC para Instalações Hidráulicas Prediais.



FORTLEV[®]
É MUITO MAIS CAIXA D'ÁGUA

www.fortlev.com.br | faleconosco@fortlev.com.br